

1. НАЗНАЧЕНИЕ

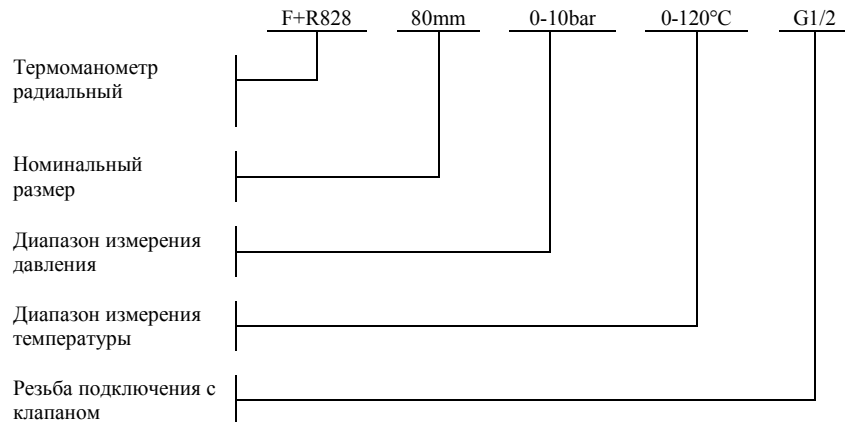
Термоманометры применяются для комбинированного измерения температуры и давления в системах отопления и водоснабжения, котлах и т.п.

2. ТЕХНИЧЕСКИЕ ХАРАКТЕРИСТИКИ

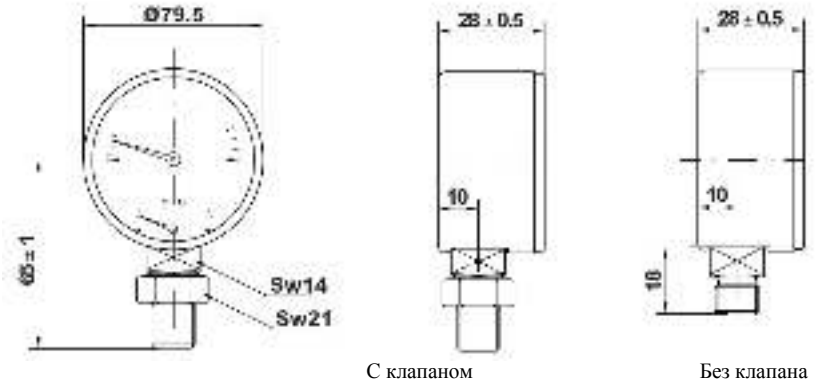
2.1 Техническое описание.

Материалы		Технические характеристики	
Корпус:	пластмасса ABS	Температура	
Стекло:	Акриловое стекло с красным указателем	окружающей среды:	-20...60°C
Циферблат:	Алюминий белый, шкала черная	рабочей среды:	значение диапазона изм.
Стрелки:	Пластик черный	хранения:	-20...60°C
Чувствительный элемент	Биметаллическая спираль для измерения температуры Трубчатая пружина для измерения давления	Давление	
		постоянное:	75% ВПИ*
		переменное:	60% ВПИ*
		кратковременное:	100% ВПИ*
		Номинальный размер:	DN80
		Диапазоны измерения	
		температуры	0...120°C (макс.)
		давления	0...10бар (макс.)
		Класс точности	2,5 давление 2,0 температура
		Защита	IP31
		Масса	0,135кг

2.2 Расшифровка условного обозначения



2.3 Размеры



3. КОМПЛЕКТНОСТЬ

В комплект поставки входят: термоманометр (1 шт.), запорный клапан REM, паспорт (1 экз.).

4. УПАКОВКА И ТРАНСПОРТИРОВКА

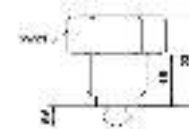
При хранении и транспортировке следует оберегать термоманометр от условий избыточной влажности и температуры окружающей среды ниже -20° С. Необходимо аккуратно распаковывать и монтировать термоманометр во избежание механических повреждений отдельных элементов. Механическое повреждение термоманометра при распаковке и монтаже делает гарантию изготовителя недействительной.

5. МОНТАЖ И ЭКСПЛУАТАЦИЯ ТЕРМОМАНОМЕТРА

Подробные инструкции по эксплуатации смотрите в руководстве по эксплуатации.

6. КОМПЛЕКТУЮЩИЕ

В комплект термоманометра входит автоматический запорный клапан REM, который используется для установки термоманометра и обеспечивает последующий демонтаж термоманометра (с целью замены, ремонта и т. д.) без слива теплоносителя из системы или части трубопровода, где установлен термоманометр.



Корпус	латунь MS 58
Подвижная часть	полипропилен
Уплотнение	NBR
Резьба подключения	1/4"BP x 1/2"HP

Термоманометры серии _____

N	АРТИКУЛ	КОЛИЧЕСТВО	ПРИМЕЧАНИЕ
1			
2			
3			
4			
5			

Дата продажи _____

штамп или печать
торгующей организации

Продавец _____

Гарантийный срок - 1 год со дня ввода в эксплуатацию при условии соблюдения потребителем требований к монтажу и эксплуатации, изложенных в настоящем паспорте.

Реclamации и претензии к качеству товара принимаются сервис центрами официальных дилеров компании Watts Industries в России.

При предъявлении претензии к качеству товара покупатель предоставляет следующие документы:

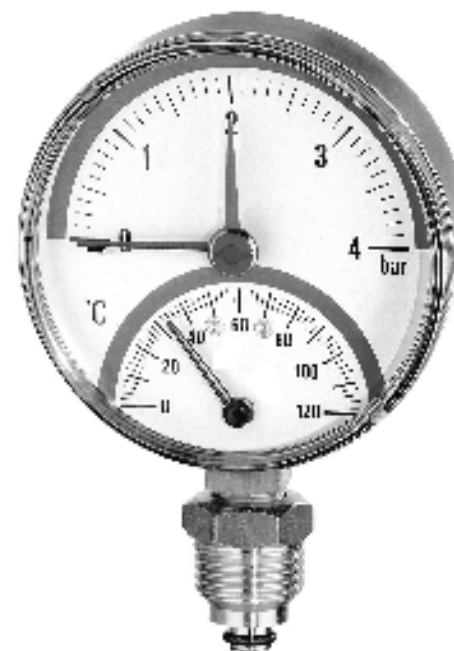
1. Заявление в произвольной форме, в котором указывает:
 - наименование организации или покупателя
 - фактический адрес покупателя и телефон для контакта
 - краткое описание параметров системы, где использовалось изделие
 - краткое описание дефекта
2. Документ, свидетельствующий о покупке изделия (накладная)
3. Настоящий гарантийный талон

Отметка о возврате или обмене товара:

Дата: « ____ » _____ 201__ г.

ТЕРМОМАНОМЕТРЫ РАДИАЛЬНЫЕ СЕРИИ F+R828

ТЕХНИЧЕСКИЙ ПАСПОРТ



Watts Industries Deutschland GmbH

Модель внесена в Государственный Реестр Средств измерений РФ.
№ 48969-12 в Госреестре средств измерений.